




# Résicub Vasque à poser

## Résine de Synthèse

 Vasque à poser carrée blanche, en résine (marbre de synthèse + gel coat).  
Dimension en cm : L40 x P40 x H 12

 Normes CE, TUV et LGA, haute résistance aux rayons UV, aux produits agressifs et aux égratignures. Nos fabrications sont certifiées sans COV (Composants Organiques Volatiles).


 Système de « trop-plein » intégré évitant l'ajout d'accessoires et les sources de fuite à 3 niveaux.





Résicub

# Résibol Vasque à poser

## Résine de Synthèse

 Vasque à poser ronde blanche, en résine (marbre de synthèse + gel coat).  
Dimension en cm : Ø 45 x H 11,5

 Normes CE, TUV et LGA, haute résistance aux rayons UV, aux produits agressifs et aux égratignures. Nos fabrications sont certifiées sans COV (Composants Organiques Volatiles).

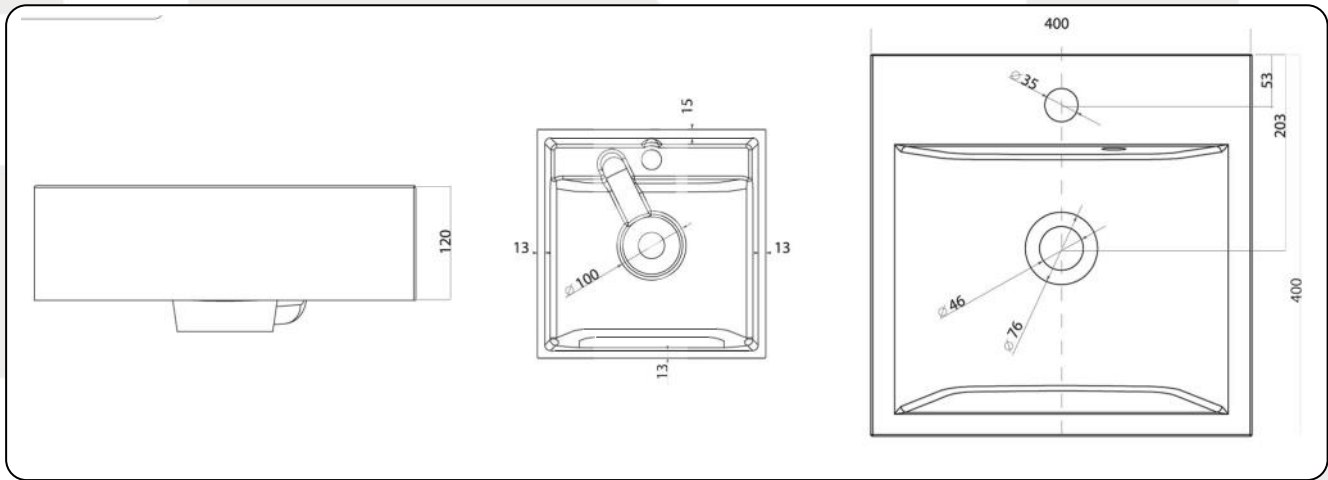
 Système de « trop-plein » intégré évitant l'ajout d'accessoires et les sources de fuite à 3 niveaux



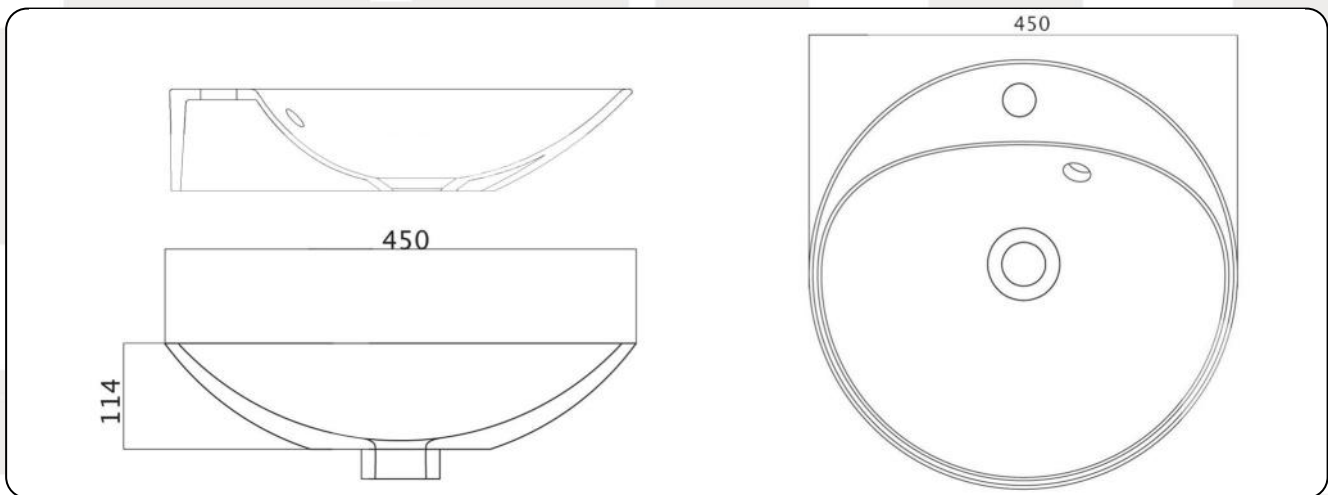
Résibol



## Résicub



## Résibol



Cotes en mm

Créateur de Sanitaire



Zac de Belle Aire Nord - rue de Bougainville

17440 AYTRE

Tel : 05 46 34 06 13 - Fax : 05 46 45 19 64

Mail : [contact@creazurfrance.fr](mailto:contact@creazurfrance.fr)

Site : [www.creazurfrance.fr](http://www.creazurfrance.fr)

